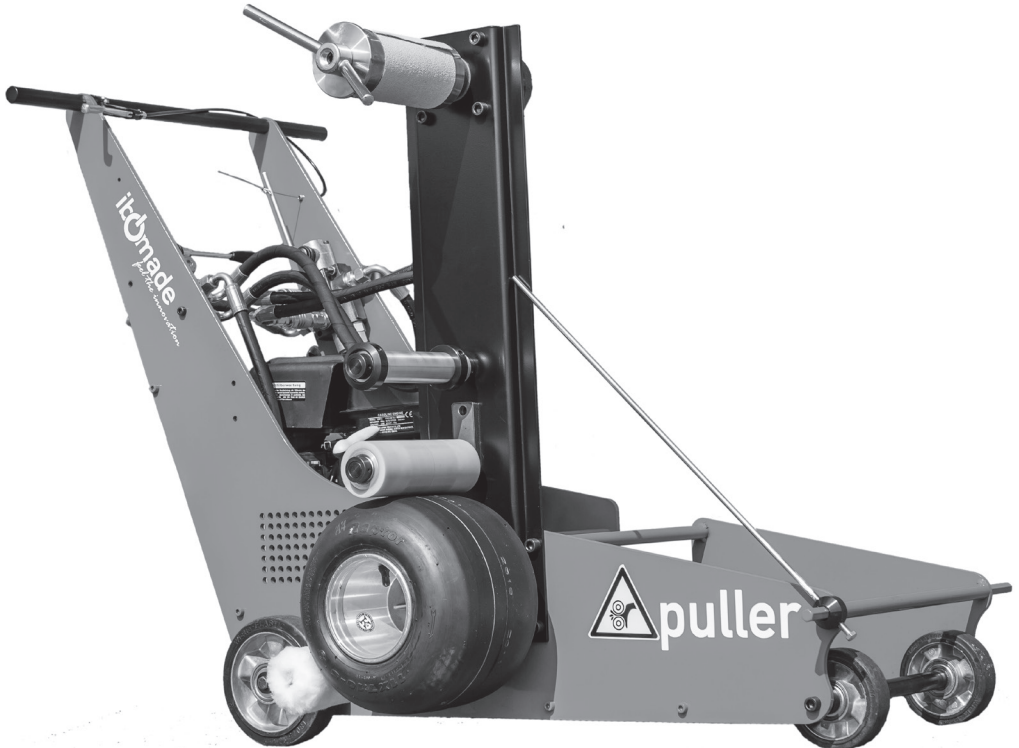


# INSTALLATIONS- UND BEDIENUNGSANLEITUNG

# IBOTECH

Puller handgeführte Demarkierungsmaschine  
für Fahrbahn-Markierungsfolien



**IBOTECH**  
VERKEHRSSICHERUNG & FAHRBAHNMARKIERUNG

Februar 2020 | VERSION 1.0



Copyright © 2019 IBOTECH

Alle Rechte vorbehalten. Kein Teil dieser Publikation darf ohne vorherige schriftliche Genehmigung des Herausgebers in irgendeiner Form oder mit irgendwelchen Mitteln, einschließlich Fotokopie, Aufzeichnung oder anderen elektronischen oder mechanischen Verfahren, vervielfältigt, verbreitet oder übertragen werden. Genehmigungsanfragen sind in schriftlicher Form an den Herausgeber unter der unten angegebenen Adresse mit dem Zusatz „z. Hd. Genehmigungskordinator“ zu richten.

IBOTECH GmbH & Co. KG

4. Industriestraße 16  
68766 Hockenheim  
Deutschland

[www.ibotech.eu](http://www.ibotech.eu)

Telefon: 06205 / 28 67 210

Fax: 06205 / 28 67 229

E-Mail: [info@ibotech.eu](mailto:info@ibotech.eu)

# HAFTUNGSAUSSCHLUSS

**IBOTECH** leistet keine Zusicherungen oder Garantien hinsichtlich dieses Handbuchs und beschränkt seine Haftung, soweit gesetzlich zulässig, ausdrücklich auf die Verletzung jeglicher Gewährleistung, die sich aus der Ersetzung dieses Handbuchs durch ein anderes ergibt. Zudem behält sich IBOTECH das Recht vor, diese Druckschrift jederzeit und ohne vorherige Ankündigung zu überarbeiten.

Die in diesem Dokument bereitgestellten Informationen umfassen allgemeine Beschreibungen und/oder technische Merkmale zur Leistung der hierin beschriebenen Produkte. Diese Dokumentation darf nicht als ordnungsgemäße Beurteilung der Eignung oder Zuverlässigkeit der Produkte für eine spezifische Anwendung bei einem Benutzer verwendet und auch nicht als Ersatz einer solchen Beurteilung herangezogen werden. Es liegt in der Verantwortung eines jeden solchen Benutzers oder Installateurs, eine angemessene und vollständige Risikobeurteilung, Evaluation und Prüfung der Produkte hinsichtlich ihrer jeweiligen spezifischen Anwendung durchzuführen. Weder IBOTECH noch seine Partner oder Tochterunternehmen kann/können für einen Missbrauch der in diesem Dokument enthaltenen Informationen verantwortlich oder haftbar gemacht werden. Falls Sie Vorschläge für Verbesserungen oder Ergänzungen haben oder Ihnen in dieser Publikation Fehler aufgefallen sind, benachrichtigen Sie uns bitte darüber.

Bei der Installation und Verwendung dieses Produktes sind stets alle einschlägigen staatlichen, regionalen und örtlichen Sicherheitsvorschriften zu beachten. Aus Gründen der Sicherheit und zur Gewährleistung der Einhaltung der dokumentierten Systemdaten ist allein der Hersteller berechtigt, Reparaturen an Komponenten durchzuführen.

Beim Einsatz von Produkten für Anwendungen, für die sicherheitstechnische Anforderungen gelten, sind die entsprechenden Hinweise zu beachten.

Eine Nichtbeachtung dieser Informationen kann Verletzungen oder Beschädigungen nach sich ziehen.

<b>1.</b>	<b>Vorwort</b>	<b>7</b>
1.1	Benutzerbeschreibung	7
1.2	In diesem Handbuch verwendete Standards	8
1.3	Erläuterung der Sicherheitshinweise	8
1.4	Aufbewahrungshinweise	9
1.5	Beschaffung von Unterlagen und Informationen	10
<b>2.</b>	<b>Beschreibung des Produkts</b>	<b>11</b>
2.1	Bestimmungsgemäße Verwendung und vernünftigerweise vorhersehbare Fehlanwendungen	11
2.2	Technische Daten	12
2.3	Produktkomponenten und Ersatzteile	13
<b>3.</b>	<b>Sicherheitshinweise</b>	<b>15</b>
3.1	Sicherer Umgang mit dem Produkt	15
3.1.1	Produktgrenzen und -beschränkungen	15
3.1.2	Sicherheitsinformationen zur Verwendung	15
3.1.3	Sicherheitsinformationen zur Wartung	17
3.1.4	Reparatur	17
3.1.5	Sicherheitsinformationen zum Motor	17
3.2	Grafische Symbole	18
<b>4.</b>	<b>Vorbereitung</b>	<b>22</b>
4.1	Transport des IBOTECH Puller	22
4.2	Lagerung des IBOTECH Puller	22
4.3	Entsorgung der Transport- und Verpackungselemente	22
4.4	Überprüfung des Lieferumfangs	22
4.5	Einsetzen einer Wickelrolle	23
4.6	Positionieren des Richtungspfeils	24

<b>5.</b>	<b>Betrieb</b>	<b>25</b>
<b>6.</b>	<b>Inspektion, wartung und reinigung</b>	<b>28</b>
	6.1 Technischer Support	28
	6.2 Instandhaltungs- und Inspektionsplan	29
	6.2.1 Inspektion vor jeder Nutzung	29
	6.2.2 Instandhaltung nach jeder Nutzung	29
	6.3 Reinigen des IBOTECH Puller	30
<b>7.</b>	<b>Fehlersuche</b>	<b>31</b>
<b>8.</b>	<b>Gewährleistung</b>	<b>32</b>
<b>9.</b>	<b>Entsorgung</b>	<b>33</b>
	9.1 Entsorgung der Produktkomponenten	33
	9.2 Entsorgung der Verpackung	33
	<b>ANHANG I – ERSATZTEILE</b>	<b>34</b>

## PRODUKTÄNDERUNGEN

JAHR	TYP	ÄNDERUNGEN

## ÜBERARBEITUNGEN DES DOKUMENTS

DATUM	TYP	ÄNDERUNGEN
13. Februar 2020	1.0	Erster Entwurf

## GENEHMIGUNGEN

Dieses Dokument erfordert folgende Genehmigungen:

NAME	TITEL

# 1. VORWORT

## 1.1 BENUTZERBESCHREIBUNG

Dieses Dokument ist für die Endbenutzer der IBOTECH Puller handgeführten Demarkierungsmaschine für Fahrbahn-Markierungsfolien vorgesehen, fortlaufend Ibotech Puller genannt.

Als Endbenutzer kann jede Person beschrieben werden, die direkt mit dem Produkt interagiert. Der Begriff „Endbenutzer“ umfasst üblicherweise unter anderem:

- Bediener/Straßenarbeiter
- Wartungspersonal oder -techniker

Jede Verwendung des Produkts darf nur durch eine befugte und ordnungsgemäß qualifizierte und erfahrene Person ab 18 Jahren erfolgen, die:

- diese Bedienungsanleitung gelesen und verstanden hat.
- mit der Bedienung dieses oder eines ähnlichen Geräts vertraut ist.
- weiß, wie man dieses Produkt steuert.
- sich sämtlicher möglicher Gefahren bewusst ist und entsprechend handelt.
- geschult und berechtigt ist, in der Nähe von Verkehrsflächen zu arbeiten.

## 1.2 IN DIESEM HANDBUCH VERWENDETE STANDARDS

Die folgenden Schriftstile werden in diesem Dokument verwendet:

### **Fett**

Bezeichnungen von Produktbestandteilen

### *Kursiv*

Im Text angeführte Publikationstitel

## 1.3 ERLÄUTERUNG DER SICHERHEITSHINWEISE



„Vorsicht“ weist auf eine Gefahr hin, die zu leichten bis mittelschweren Verletzungen führen kann, falls sie nicht vermieden wird.



Kennzeichnet Informationen, die wichtig sind, aber nicht mit potenziell gefährlichen Situationen in Verbindung stehen.



## **1.4 AUFBEWAHRUNGSHINWEISE**

Stellen Sie sicher, dass Sie die vollständige Anleitung und sämtliche Sicherheitshinweise gelesen und verstanden haben, bevor Sie dieses Produkt verwenden. Die Nichtbeachtung dieser Hinweise kann zu leichten oder schweren Verletzungen führen.

Befolgen Sie alle Anweisungen. Dadurch werden Unfälle vermieden, die zu Sachschäden oder leichten oder mittelschweren Verletzungen führen können.

Heben Sie alle Sicherheitsinformationen und Anweisungen zum späteren Nachschlagen auf und geben Sie sie an spätere Benutzer des Produkts weiter.

Der Hersteller haftet nicht für Sachschäden oder Verletzungen, die auf eine falsche Handhabung oder Nichteinhaltung der Sicherheitshinweise zurückzuführen sind. In solchen Fällen erlischt die Gewährleistung.

## 1.5 BESCHAFFUNG VON UNTERLAGEN UND INFORMATIONEN

Eine aktuelle Version der Dokumentation steht auf der folgenden Webseite zur Verfügung: [www.ibotech.eu](http://www.ibotech.eu)

Dokumentationen, Benutzeranweisungen und technische Informationen können telefonisch bei IBOTECH unter 06205 / 28 67 210 angefordert werden.

Falls Sie eine IBOTECH Produktdokumentation im Internet lesen, können Sie Kommentare über die Support-Webseite einreichen. Kommentare können auch per E-Mail an [info@ibotech.eu](mailto:info@ibotech.eu) gesendet werden.

Wir freuen uns über Ihre Rückmeldungen.

Für Informationen über Spezialwerkzeuge und -materialien sowie bei servicebezogenen Fragen wenden Sie sich bitte an:

### **IBOTECH GmbH & Co. KG**

4. Industriestraße 16  
68766 Hockenheim  
Deutschland

[www.ibotech.eu](http://www.ibotech.eu)

Telefon: 06205 / 28 67 210

Fax: 06205 / 28 67 229

E-Mail: [info@ibotech.eu](mailto:info@ibotech.eu)

## 2. BESCHREIBUNG DES PRODUKTS

### 2.1 BESTIMMUNGSGEMÄSSE VERWENDUNG UND VERNÜNFTIGERWEISE VORHERSEHBARE FEHLANWENDUNGEN

Der IBOTECH Puller ist als Produkt zum Entfernen von Straßenmarkierungen vorgesehen. Der IBOTECH Puller ist ausschließlich für die Entfernung von Straßenmarkierungsfolie mit ausreichender Dicke (Materialstärke mehr als 1,0 mm) vorgesehen und nicht für Fahrbahnmarkierungsfolie Dünnschicht (Materialstärke ca. 0,7 mm) geeignet.

Der IBOTECH Puller darf in den folgenden Fällen nicht verwendet werden:

- Als Vorrichtung zum Bewegen von Objekten oder Personen;
- Auf Kieselstein- oder Feldwegen.

Der IBOTECH Puller ist NICHT für den Einsatz im Innenbereich bestimmt. Verwenden Sie den IBOTECH Puller immer im Freien.

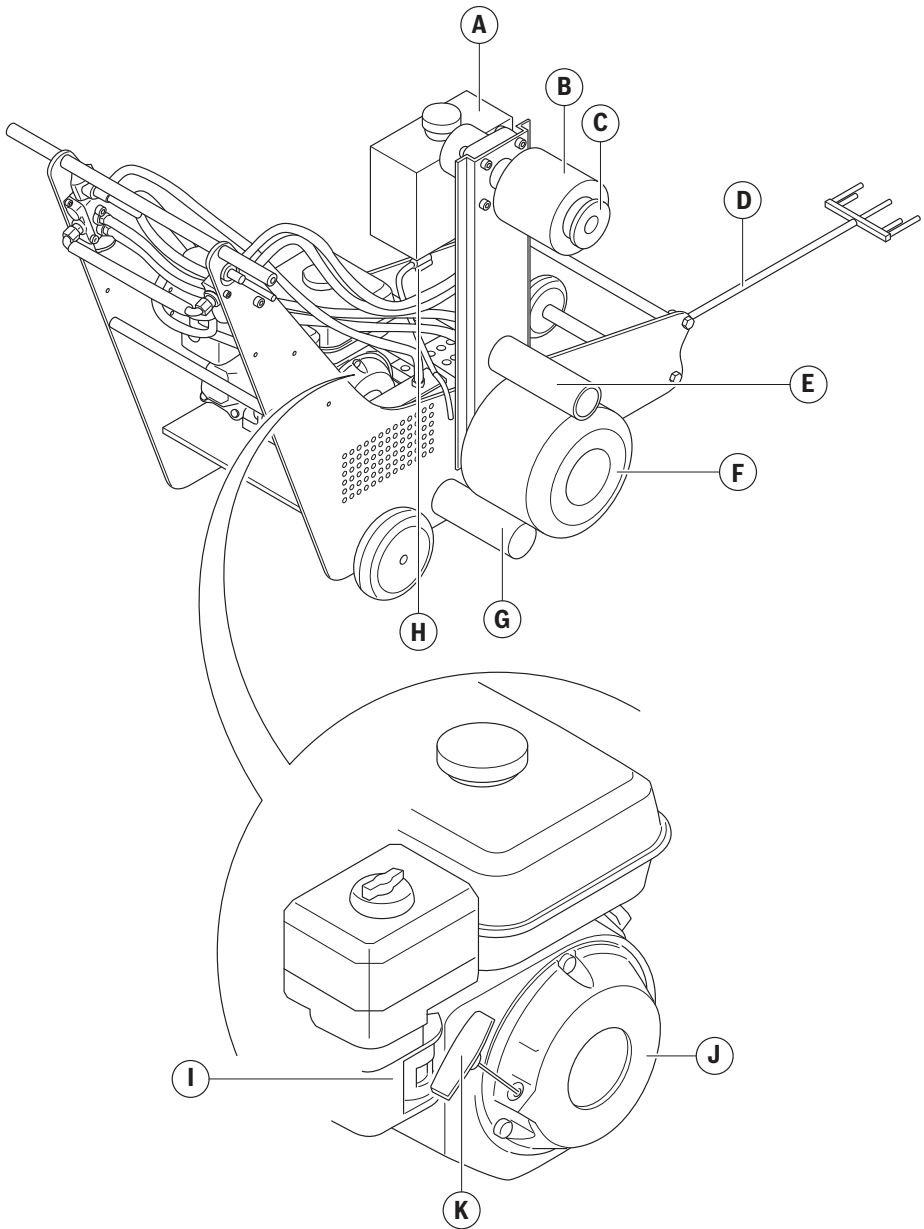
Der IBOTECH Puller darf nur mit Originalzubehör und -komponenten verwendet werden.

Jegliche andere als in dieser Bedienungsanleitung beschriebene Verwendung gilt als nicht bestimmungsgemäße Verwendung.

## 2.2 TECHNISCHE DATEN

PARAMETER	EINHEIT
Produktbezeichnung	IBOTECH handgeführte Demarkierungsmaschine für Fahrbahn-Markierungsfolien
Bezeichnung	IBOTECH Puller
Produktlebenszeit	5 Jahre
Produktgewicht	ca. 145 Kg
Produktabmessungen	1300 x 750 x 950
Schmierstoffe	WD-40 Spray

## 2.3 PRODUKTKOMPONENTEN UND ERSATZTEILE



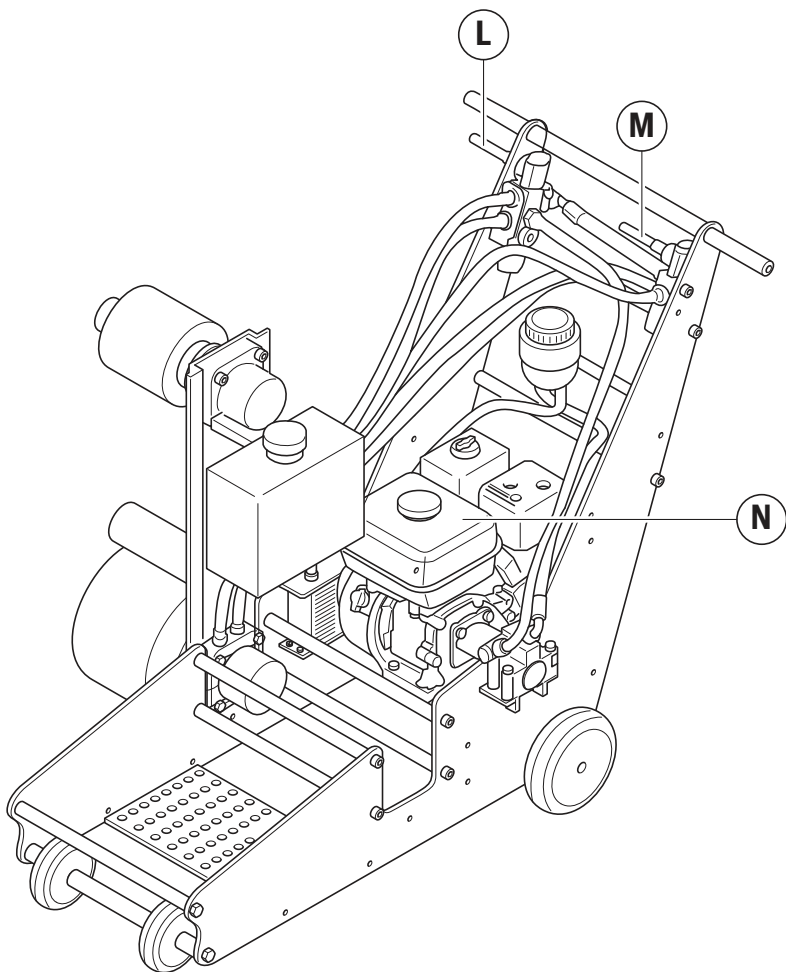


Abb. 1: Hauptbestandteile des Produkts

- |    |                           |    |                          |
|----|---------------------------|----|--------------------------|
| A. | Wassertank                | H. | Dosierhebel Wasserzufuhr |
| B. | Wickelrolle               | I. | Choke                    |
| C. | Halterung für Wickelrolle | J. | Motor                    |
| D. | Richtungspfeil            | K. | Starterseil              |
| E. | Andruckrolle              | L. | rechter Handhebel        |
| F. | Walze                     | M. | linker Handhebel         |
| G. | Wasserübertragungsrolle   | N. | Benzintank               |

# 3. SICHERHEITSHINWEISE

## VORSICHT

Dieses Produkt wurde für einen sicheren Betrieb entwickelt. Aufgrund der Art des Betriebs bestehen bei der Verwendung des Produkts jedoch mögliche Gefahren. Machen Sie sich mit der vorliegenden Bedienungsanleitung vertraut, bevor Sie dieses Produkt verwenden. Die Nichtbeachtung dieser Hinweise kann zu leichten oder schweren Verletzungen führen.

### 3.1 SICHERER UMGANG MIT DEM PRODUKT

#### 3.1.1 Produktgrenzen und -beschränkungen

- Verwenden Sie dieses Produkt nur für Straßenbauarbeiten unter den in diesem Dokument angegebenen Bedingungen.

#### 3.1.2 Sicherheitsinformationen zur Verwendung

- Befolgen Sie dazu die Anweisungen in dieser Anleitung (siehe *BETRIEB*). Achten Sie besonders auf die Sicherheitssymbole, die in den Bereichen mit hohem Verletzungsrisiko angebracht sind (siehe *Grafische Symbole*).
- Das Produkt muss von ordnungsgemäß qualifiziertem und geschultem Personal unter Beachtung der geltenden Regeln und Vorschriften verwendet werden. Der Straßenbaubetrieb ist für die Beschäftigung von erfahrenem und qualifiziertem Fachpersonal verantwortlich.
- Achten Sie darauf, dass keine Personenschäden auftreten. Tragen Sie geeignete persönliche Schutzausrüstung, wie Handschuhe, Sicherheitsschuhe (mindestens Klasse S3), Schutzbrille, Gehörschutz, Staubmaske und Schutzanzug.

- Die Umgebungsbedingungen und die Art des Schuhwerks können zu Rutsch-, Sturz- und Stolpergefahren führen. Tragen Sie geeignete Sicherheitsschuhe.
- Der IBOTECH Puller sollte nur von einer Person verwendet werden. Achten Sie bei der Verwendung des Produkts darauf, dass andere Personen einen Sicherheitsabstand einhalten.
- Das Produkt soll nur für geeignete und passende Straßenmarkierungsfolie verwendet werden.
- Informieren Sie sich angemessen über die nationalen und regionalen Gesetze für Arbeiten auf Straßen und in der Nähe von Verkehrsflächen.
- Seien Sie stets achtsam und vorsichtig bei allem, was Sie tun. Verwenden Sie den IBOTECH Puller nicht, wenn es Ihnen an Konzentration oder Aufmerksamkeit mangelt oder Sie unter dem Einfluss von Drogen, Alkohol oder Medikamenten stehen. Auch ein kurzer Moment der Unachtsamkeit kann bei der Verwendung des Produkts zu schweren Unfällen und Verletzungen führen.
- **QUETSCHGEFAHR!** Der IBOTECH Puller enthält bewegliche Teile! Halten Sie immer einen Sicherheitsabstand ein, um Unfälle durch Einklemmen zu vermeiden. Greifen Sie niemals blind in Bereiche in und um das Produkt herum, darunter oder in seiner Nähe. Halten Sie Finger, Hände, Haare, lose Kleidungsstücke, Handschuhe und Werkzeuge von beweglichen Teilen fern.
- Heiße Teile bei Betrieb nicht berühren. Gegebenenfalls kann es zu schweren Verbrennungen kommen, da die Oberflächen bei Betrieb heiß werden können.
- **SCHNITTGEFAHR!** Der IBOTECH Puller enthält spitze Teile! Halten Sie immer einen Sicherheitsabstand ein, um Unfälle mit Schnittverletzungen zu vermeiden.
- Der IBOTECH Puller ist nicht als Vorrichtung zum Bewegen von Objekten vorgesehen. Stellen Sie sich nicht auf die Maschine!
- Im Falle eines Unfalls stellen Sie die Verwendung des Produkts umgehend ein, ziehen Sie gegebenenfalls einen Arzt hinzu.



### **3.1.3 Sicherheitsinformationen zur Wartung**

- Sämtliche Reinigungs- und Wartungsarbeiten dürfen nur von qualifiziertem Personal ausgeführt werden. Um die Betriebssicherheit des Produkts zu gewährleisten, sollte sie gemäß den Anweisungen des Herstellers regelmäßig von qualifiziertem Personal gewartet werden. Befolgen Sie dazu die Anweisungen (siehe *INSPEKTION, WARTUNG UND REINIGUNG*).
- Wartung und Inspektion sollten regelmäßig durchgeführt werden.
- Verwenden Sie nur Originalzubehör und Originalersatzteile (siehe *Produktkomponenten und Ersatzteile*).

### **3.1.4 Reparatur**

- Versuchen Sie auf keinen Fall, den IBOTECH Puller anders als in dieser Bedienungsanleitung beschrieben selbst zu öffnen oder zu reparieren. Dadurch erlischt die Gewährleistung. Andere als die in dieser Bedienungsanleitung beschriebenen Reparaturen dürfen ausschließlich vom Hersteller durchgeführt werden.
- Verwenden Sie nur Originalzubehör und Originalersatzteile (siehe *Produktkomponenten und Ersatzteile*).
- Änderungen und technische Modifikationen am IBOTECH Puller sind nicht gestattet.

### **3.1.5 Sicherheitsinformationen zum Motor**

- Machen Sie sich mit der Funktion aller Bedienungselemente vertraut, und prägen Sie sich ein, wie der Motor im Notfall schnell abzustellen ist. Stellen Sie sicher, dass die Bedienungsperson vor Benutzung der Ausrüstung ausreichende Anweisungen erhält.
- Kindern ist der Betrieb des Motors zu verbieten. Halten Sie Kinder und Tiere vom Betriebsbereich fern.
- Die Abgase des Motors enthalten giftiges Kohlenmonoxid. Lassen Sie den Motor nicht ohne ausreichende Belüftung und auf keinen Fall in Innenräumen laufen.

- Motor und Auspuff werden während des Betriebs sehr heiß. Halten Sie den Motor während des Betriebs mindestens 1 m von Gebäuden und anderen Geräten fern. Halten Sie leicht entzündliche Materialien fern, und stellen Sie nichts auf den Motor, während er läuft.

## 3.2 GRAFISCHE SYMBOLE

Der IBOTECH Puller enthält Symbole in Bereichen mit hohem Verletzungsrisiko.

Ersetzen Sie umgehend alle fehlenden oder beschädigten Sicherheitssymbole. Falls Sie Sicherheitssymbole durch neue ersetzen, so achten Sie darauf, dass Sie die neuen Sicherheitssymbole an den gleichen Positionen anbringen.

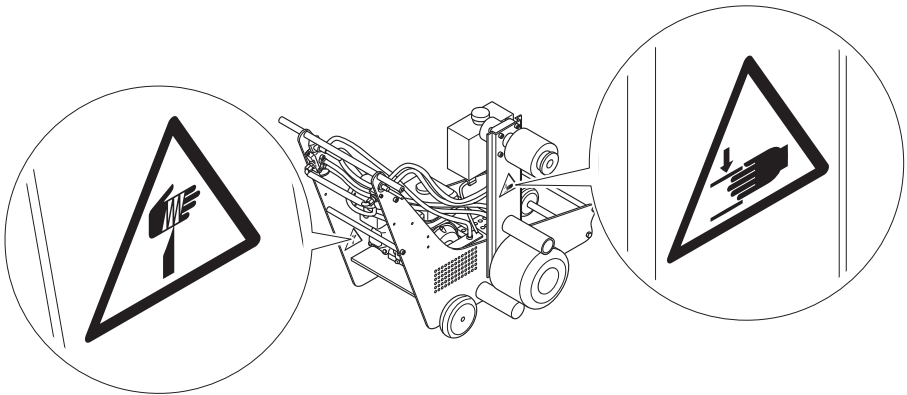


Abb. 2: Position der grafischen Symbole

**SYMBOL****BEDEUTUNG**

Punkte mit Quetschrisiken sind Punkte in und um die Produkte, an denen die Gefahr besteht, dass sich ein Körperteil zwischen einem fest installierten und einem beweglichen Teil eines Produkts verfängt. **GEFAHR DURCH ERFASSEN UND QUETSCHGEFAHR!** Greifen Sie niemals blind in Bereiche in, um das Produkt herum, darunter oder in seiner Nähe. Halten Sie Finger, Hände, Haare, lose Kleidungsstücke, Handschuhe und Werkzeuge von beweglichen Teilen fern.

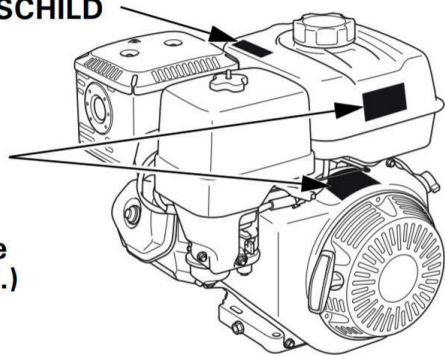


Punkte mit Schnittrisiken sind Punkte in und um die Produkte, an denen die Gefahr besteht, dass man sich daran an Körperteilen schneiden kann.

**GEFAHR DURCH SPITZE TEILE UND SCHNITTGEFAHR!** Greifen Sie niemals blind in Bereiche in, um das Produkt herum, darunter oder in seiner Nähe. Halten Sie Finger, Hände, Haare, lose Kleidungsstücke, Handschuhe und Werkzeuge von spitzen Teilen fern.

**AUSPUFFTOPF-WARNSCHILD**

**WARNPLAKETTE**  
(Die Plakette soll sich entweder am Kraftstofftank oder an der Lüfterabdeckung befinden; sie kann für späteres Anbringen auch lose mit dem Motor verpackt sein.)



## WARNPLAKETTE



am Produkt angebracht

### **⚠ WARNING**

Gasoline is highly flammable and explosive.  
Turn engine off and let cool before refueling.

The engine emits toxic carbon monoxide.  
Do not run in an enclosed area.

Read Owner's Manual before operation.

mit Produkt geliefert

### **⚠ ATTENTION**

L'essence est très inflammable et explosive.  
Arrêter le moteur et le laisser refroidir avant de faire le plein d'essence.

Le moteur produit les vapeurs nocives de monoxyde de carbone.  
Ne pas utiliser dans un local clos.

Lire le manuel de propriétaire avant l'utilisation.

mit Produkt geliefert

## AUSPUFFTOPF-WARNSCHILD

### **⚠ CAUTION**

HOT MUFFLER CAN  
BURN YOU.  
Stay away if engine  
has been running.

mit Produkt geliefert

### **⚠ ATTENTION**

L'ÉCHAPPEMENT CHAUD  
PEUT VOUS BRULER.  
S'ÉLOIGNER QUAND  
LE MOTEUR FONCTIONNE.

mit Produkt geliefert

		<p>Benzin ist äußerst feuergefährlich und explosiv. Vor dem Tanken den Motor abstellen und abkühlen lassen.</p>
		<p>Im Abgas des Motors ist giftiges Kohlenmonoxid enthalten. Nicht in einem geschlossenen Bereich laufen lassen.</p>
		<p>Vor Inbetriebnahme die Bedienungsanleitung lesen.</p>
		<p>An einem heißen Auspuff kann man sich verbrennen. Wenn der Motor in Betrieb war, ist Berührung zu vermeiden.</p>

# 4. VORBEREITUNG

## 4.1 TRANSPORT DES IBOTECH PULLER

- Transportieren Sie das Produkt auf einem Fahrzeug in aufrechter Position auf einer Europalette und mit allen üblichen Sicherheitsmaßnahmen.
- Sorgen Sie stets dafür, dass der IBOTECH Puller während des Transports fixiert ist, damit keine plötzlichen Bewegungen oder Instabilität auftreten können/kann.
- Zum Bewegen schwerer Lasten darf nur zugelassenes Hebezeug eingesetzt werden. Führen Sie Hubarbeiten immer mit mehr als einer Person aus, auch wenn Sie Hebezeug verwenden. Die maximal zulässige Traglast pro Person beträgt 25 kg.

## 4.2 LAGERUNG DES IBOTECH PULLER

- Lagern Sie den IBOTECH Puller in trockenen, geschlossenen Räumen und vor Feuchtigkeit und Regen geschützt.
- Bewahren Sie den IBOTECH Puller an einem sicheren Ort auf. Achten Sie darauf, dass keine Fahrzeuge gegen den IBOTECH Puller stoßen können, um ihn vor Schäden zu schützen.

## 4.3 ENTSORGUNG DER TRANSPORT- UND VERPACKUNGSELEMENTE

### Zur Entsorgung der Transport- und Verpackungselemente:

1. Entfernen Sie alle Transport- und Verpackungselemente.
2. Entsorgen Sie alle Transport- und Verpackungselemente entsprechend den Anweisungen in Abschnitt *ENTSORGUNG*.

## 4.4 ÜBERPRÜFUNG DES LIEFERUMFANGS

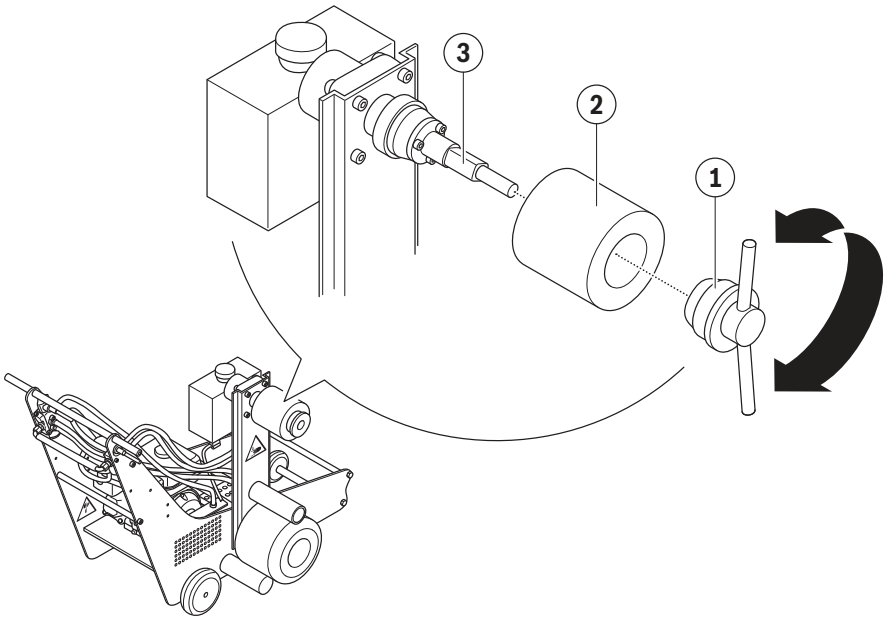
### Überprüfen Sie, ob das Paket die folgenden Teile beinhaltet:

- 1 IBOTECH Puller
- 1 Bedienungsanleitung

## 4.5 EINSETZEN EINER WICKELROLLE

### Einsetzen einer Wickelrolle:

1. Lagern Sie den **IBOTECH Puller** auf einer ebenen Oberfläche.
2. Stellen Sie sicher, dass Sie ausschließlich eine passende und geeignete **Wickelrolle** mit einer Breite von 12 oder 15 cm verwenden.
3. Öffnen Sie die **Halterung** ① für die **Wickelrolle** ②.
4. Setzen Sie die **Wickelrolle** ② auf den **Rollenhalter** ③.
5. Schließen Sie die **Halterung** ①.



## 4.6 POSITIONIEREN DES RICHTUNGSPFEILS

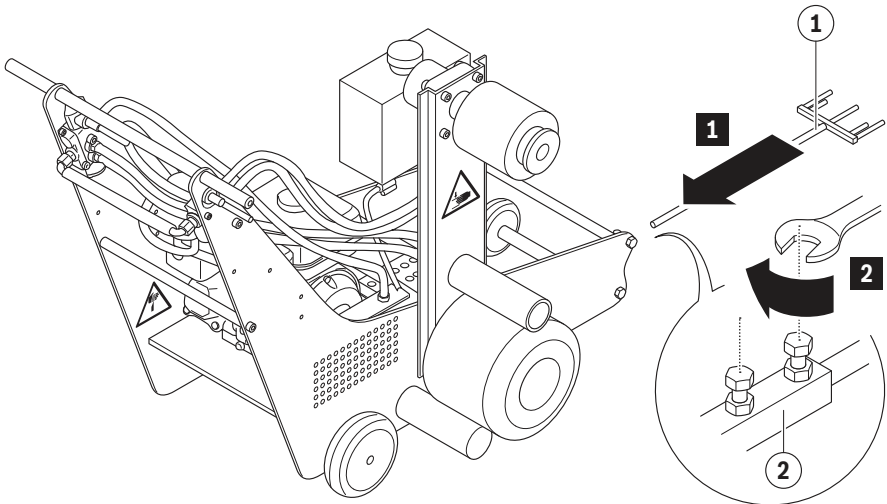
Der Richtungspfeil kann am IBOTECH Puller befestigt werden, um als Verkehrsführung zu dienen. Mit dem Richtungspfeil können Sie an der Außenkante der Straßenmarkierung entlangfahren, um die Straßenmarkierung gleichmäßig aufzurollen.

### Benötigtes Werkzeug:

- 13er Schraubenschlüssel

### Positionieren des Richtungspfeils:

1. Setzen Sie den **Richtungspfeil** ① in die **Halterung für den Richtungspfeil** ② ein.
2. Ziehen Sie den **Richtungspfeil** ① an, indem Sie die Schraube mit dem 13er Schraubenschlüssel drehen.





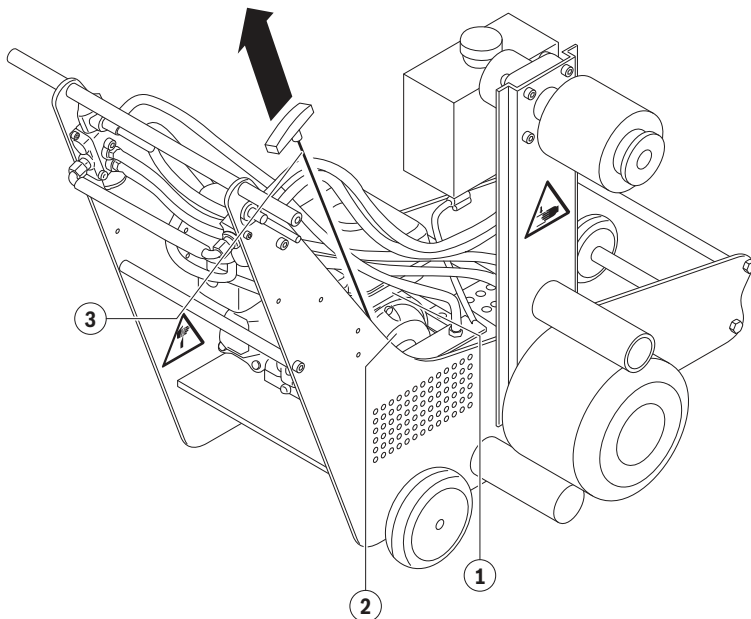
# 5. BETRIEB

## VORSICHT

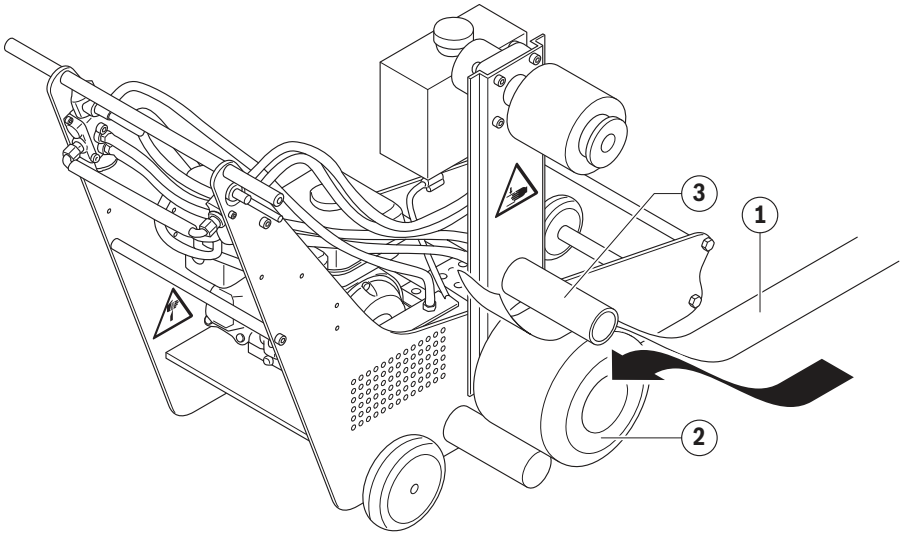
Der IBOTECH Puller darf nur von einer Person verwendet werden. Achten Sie bei der Verwendung des Produkts darauf, dass andere Personen einen Sicherheitsabstand einhalten.

### Verwenden des IBOTECH Puller:

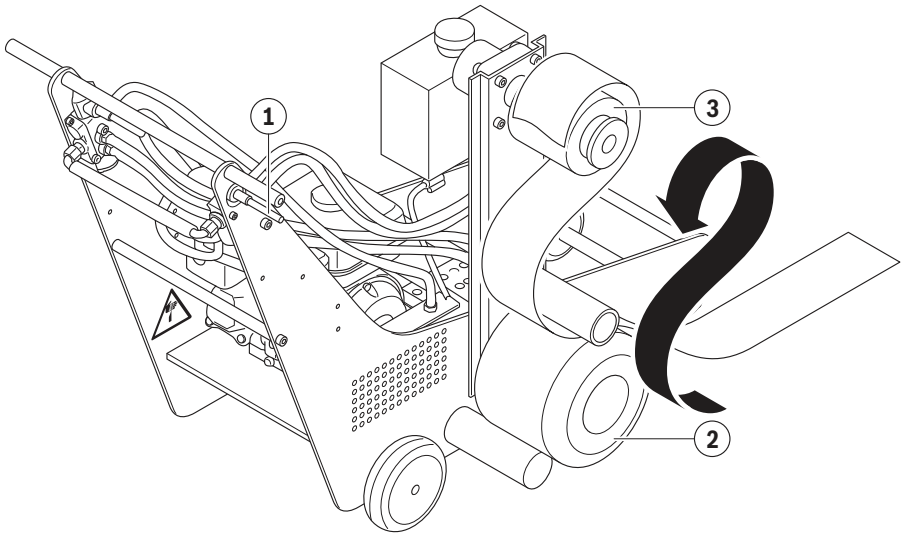
1. Stellen Sie sicher, dass der **IBOTECH Puller** auf einer horizontalen Oberfläche steht.
2. Setzen Sie den **IBOTECH Puller** auf die Straße, auf der Sie die Straßenmarkierung entfernen möchten.
3. Starten Sie den **Motor** ① des **IBOTECH Puller**, indem Sie den **Choke** ② zu sich heranziehen und anschließend das **Starterseil** ③ für den **Motor** ① kräftig ziehen.



4. Lassen Sie den **Motor** 1 Minute warmlaufen.
5. Schieben Sie den **IBOTECH Puller** an den Anfang der zu entfernenden Straßenmarkierung.
6. Heben Sie das Ende der **Markierungsfolie** ① an und führen es zwischen die **Walze** ② und die **Andruckrolle** ③ am **IBOTECH Puller**.



7. Ziehen Sie den **rechten Handebel** ①. Die **Walze** ② rotiert und zieht den **IBOTECH Puller** vorwärts. Die **Wasser-Übertragungsrolle** spritzt Wasser auf die **Walze**. Fahren Sie gleichzeitig mit dem **IBOTECH Puller** vorwärts bis die **Markierungsfolie** soweit durchgezogen ist, dass sie um die **Wickelrolle** ③ gewickelt werden kann.



8. Lösen Sie den **rechten Handhebel** und stoppen Sie das Fahren.
9. Legen Sie die **Markierungsfolie** um die **Wickelrolle**.
10. Ziehen Sie den **linken Handhebel** um die **Andruckrolle** an die **Walze** zu pressen.
11. Ziehen Sie den **rechten Handhebel** und fahren Sie weiter entlang der **Markierungsfolie**. Die **Markierungsfolie** wickelt sich auf die **Wickelrolle**.

# 6. INSPEKTION, WARTUNG UND REINIGUNG

## **HINWEIS**

- Der IBOTECH Puller darf nur von qualifiziertem und geschultem Personal gewartet werden.
- Öffnen Sie das Gehäuse des IBOTECH Puller nicht selbst.
- Falls der IBOTECH Puller längere Zeit nicht benutzt wurde, sollten alle beweglichen Teile mit WD-40 Spray besprüht werden. Auf diese Weise wird der Rost gelöst und die Teile werden geschmiert.

### **6.1 TECHNISCHER SUPPORT**

Für technische Unterstützung oder die Bestellung von Ersatzteilen wenden Sie sich bitte an:

IBOTECH GmbH & Co. KG

4. Industriestraße 16

68766 Hockenheim

Deutschland

[www.ibotech.eu](http://www.ibotech.eu)

Telefon: 06205 / 28 67 210

Fax: 06205 / 28 67 229

E-Mail: [info@ibotech.eu](mailto:info@ibotech.eu)

## 6.2 INSTANDHALTUNGS- UND INSPEKTIONSPLAN

Wartung und Inspektion sollten regelmäßig durchgeführt werden. Eine zu seltene Wartung verkürzt Betriebs- und Lebensdauer des Produkts, erhöht die Risiken und führt zum Erlöschen der Gewährleistung. Verwenden Sie nur Originalzubehör und Originalersatzteile. Eine Übersicht der Ersatzteile finden Sie im Anhang. Sie können jederzeit Ersatzteile bestellen, indem Sie sich an den Hersteller wenden.

### 6.2.1 Inspektion vor jeder Nutzung

INSPEKTIONSTÄTIGKEIT	ERFORDERLICHE MASSNAHME
Stellen Sie sicher, dass die Walze nicht abgenutzt und mit Asphalt verklebt ist.	Ersetzen Sie bei Bedarf die Walze.
Stellen Sie sicher, dass die Andruckrolle nicht abgenutzt und mit Asphalt verklebt ist.	Ersetzen Sie die Andruckrolle gegebenenfalls.
Stellen Sie sicher, dass die Andruckrolle ordnungsgemäß funktioniert.	Ersetzen Sie die Andruckrolle gegebenenfalls.
Stellen Sie sicher, dass die Wasser-Übertragungsrolle nicht abgenutzt und mit Asphalt verklebt ist.	Ersetzen Sie die Wasser-Übertragungsrolle gegebenenfalls.
Stellen Sie sicher, dass sich alle Teile ordnungsgemäß bewegen können.	Besprühen Sie alle beweglichen Teile mit WD-40 Spray. Auf diese Weise wird der Rost gelöst und die Teile werden geschmiert.
Stellen Sie sicher, dass der IBOTECH Puller sauber ist.	Reinigen Sie den IBOTECH Puller bei Bedarf (siehe <i>Reinigen des IBOTECH Puller</i> ).

### 6.2.2 Instandhaltung nach jeder Nutzung

WARTUNGSTÄTIGKEIT	ERFORDERLICHE MASSNAHME
Stellen Sie sicher, dass der IBOTECH Puller sauber ist.	<ol style="list-style-type: none"> <li>1. Entfernen Sie Schmutz und Asphalt.</li> <li>2. Reinigen Sie den IBOTECH Puller bei Bedarf (siehe <i>Reinigen des IBOTECH Puller</i>).</li> </ol>

## 6.3 REINIGEN DES IBOTECH PULLER

Für eine längere Lebensdauer des IBOTECH Puller muss das Produkt nach jedem Gebrauch gründlich mit einem nicht aggressiven Reinigungsmittel und Wasser gereinigt werden.

### Reinigen des IBOTECH Puller:

1. Besprühen Sie den IBOTECH Puller mit kaltem Leitungswasser, um den groben Schmutz zu entfernen. **HINWEIS:** Der IBOTECH Puller darf niemals unter fließendes Wasser gehalten werden oder mit Wasser unter hohem Druck in Berührung kommen. Durch die Kraft des Wassers könnten Öl und Fett aus rotierenden oder beweglichen Teilen ausgespült werden.
2. Benetzen Sie die Maschine anschließend mit einem neutralen, nicht aggressiven Reinigungsmittel (pH-Wert zwischen 6 und 8).
3. Lassen Sie das Reinigungsmittel ausreichend einwirken. Beachten Sie diesbezüglich die jeweiligen Produktinformationen.
4. Reinigen Sie den IBOTECH Puller gründlich mit WD-40 und Luft.

# 7. FEHLERSUCHE

PROBLEM	URSACHE	LÖSUNG
Das Gerät springt nicht an.	Die Benzinmenge reicht nicht aus.	Füllen Sie Benzin nach.
Das Gerät startet nicht.	Der Choke ist nicht gezogen.	Ziehen Sie den Choke.
Es läuft kein Wasser mehr auf die Wasser-Übertragungsrolle.	Der Wassertank ist leer.	Füllen Sie den Wassertank auf.
Es läuft nicht genug Wasser auf die Wasser-Übertragungsrolle.	Der Dosierhebel des Wassertank ist zugedreht.	Öffnen Sie den Dosierhebel.

# 8. GEWÄHRLEISTUNG

Die Gewährleistung gilt 12 Monate ab dem Lieferdatum. Diese Gewährleistung ist auf die Bereitstellung von Ersatzteilen beschränkt. Sämtliche Versandkosten gehen zulasten des Eigentümers des Produkts.

Das fehlerhafte Produkt muss auf Anforderung innerhalb von zwei Wochen an den Hersteller gesendet werden. Im Falle defekter Elemente wird der Hersteller das Produkt vor Ort prüfen.

Die Gewährleistung erlischt in den folgenden Fällen:

- Normaler Verschleiß
- Externe Gewalteinwirkung
- Unsachgemäße Wartung
- Nichtbeachtung dieser und der Benutzeranweisungen
- Unsachgemäße und fehlerhafte Nutzung
- Beschädigung durch Frosteinwirkung
- Änderungen, die nicht vom Hersteller durchgeführt oder genehmigt wurden



# 9. ENTSORGUNG

## 9.1 ENTSORGUNG DER PRODUKTKOMPONENTE

Alte oder verschlissene Teile müssen möglichst umweltfreundlich entsorgt werden, z. B., indem sie in ein zugelassenes Recyclingzentrum gebracht werden.

Machen Sie sich mit den nationalen und örtlichen Vorschriften zur umweltfreundlichen Entsorgung von Schadstoffen wie beispielsweise Ölen und Schmierstoffen, Teilen und Materialien vertraut.

Sollten zur Reinigung bestimmte Chemikalien verwendet werden, so müssen diese umweltfreundlich entsorgt werden. Dazu gehören auch Tücher und ähnliche Materialien, die mit Schmierstoffen oder Öl verschmutzt sind. Beachten Sie die Anweisungen der Chemikalien, um weitere Informationen zu erhalten.

Mit der korrekten Entsorgung des Geräts helfen Sie, mögliche Gefahren für die Umwelt und die Gesundheit zu vermeiden, die durch eine unsachgemäße Behandlung von Altgeräten verursacht werden können. Die Wiederverwertung von Materialien trägt zur Erhaltung der natürlichen Ressourcen bei.

## 9.2 ENTSORGUNG DER VERPACKUNG

Die Verpackung kann in Ihren lokalen Recyclingeinrichtungen entsorgt werden. Mit der korrekten Entsorgung der Verpackungsabfälle helfen Sie, mögliche Gefahren für die Umwelt und die Gesundheit zu vermeiden.

# ANHANG I – ERSATZTEILE

TEIL	ARTIKELNUMMER
Walze	1-003-009
Andruckrolle	1-003-008
Wasser-Übertragungsrolle	1-003-007
Starterseil	28462-ZE2-W11



**IBOTECH**  
VERKEHRSSICHERUNG & FAHRBAHNMARKIERUNG

**IBOTECH GmbH & Co. KG** | 4. Industriestraße 16 | 68766 Hockenheim, Deutschland

Telefon: 06205 / 28 67 210 | Fax: 06205 / 28 67 229 | E-Mail: [info@ibotech.eu](mailto:info@ibotech.eu) | [www.ibotech.eu](http://www.ibotech.eu)